

Präsenzmelder compact office 24V



Produktmerkmale compact office 24V

- ◆ Passiv-Infrarot-Präsenzmelder für Deckenmontage
- ◆ Quadratischer Erfassungsbereich, 360°
- ◆ Automatische Steuerung von Beleuchtung und HLK sowie Funktion Raumüberwachung
- ◆ Mischlichtmessung
- ◆ Schaltausgang Licht (Relais, potentialfrei)
 - Beleuchtungssteuerung mit Helligkeitsschaltwert und selbstlernender Nachlaufzeit
 - Impulsfunktion für Treppenhausautomat
- ◆ Schaltausgang Präsenz (Relais, potentialfrei)
 - HLK-Steuerung mit Einschaltverzögerung und Nachlaufzeit
 - Raumüberwachung mit selektiver Bewegungserfassung
- ◆ Management-Fernbedienung SendoPro 868-A (optional)

Schaltkontakt «Licht»

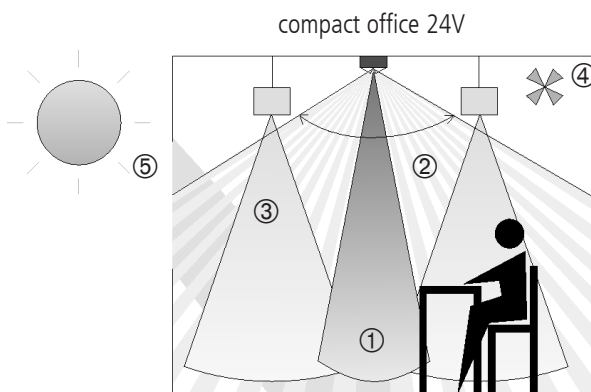
Das Schaltverhalten wird durch Anwesenheit und Helligkeit gesteuert. Der Schaltkontakt schliesst bei Dunkelheit **und** Anwesenheit. Er öffnet bei Helligkeit **oder** Abwesenheit.

Die minimale Nachlaufzeit (10 sec.-20 min.) und die gewünschte Schalthelligkeit (10-1500 Lux) sind einstellbar. Die Nachlaufzeit passt sich selbstlernend dem Benutzerverhalten an. Sie kann sich selbstständig auf max. 15 min. erhöhen bzw. wieder auf die eingestellte Minimalzeit verringern.

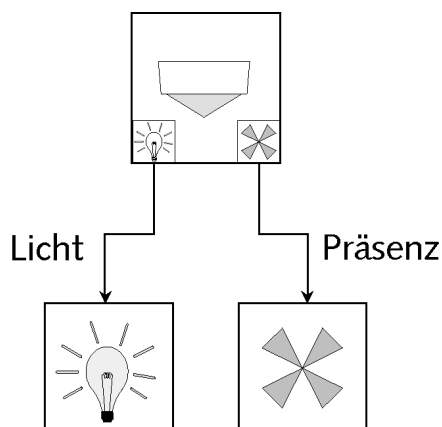
Hinweis: Die Nachlaufzeit verändert sich nicht bei der Einstellung von 2 min. oder kleiner. Ein optimales Schaltverhalten ergibt sich, wenn die Nachlaufzeit vom Melder gesteuert wird mit Einstellungen >2 min.

Impulsfunktion

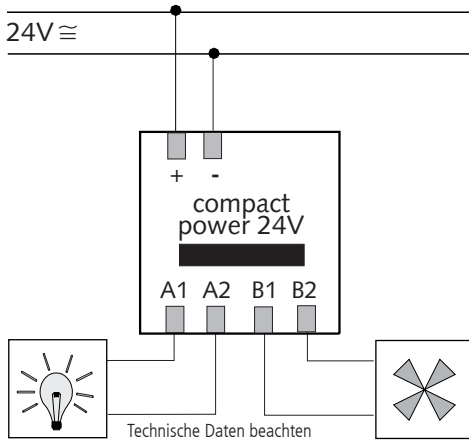
Zur Ansteuerung von Logik mit integrierter Nachlaufzeit kann die Nachlaufzeit des Melders auf Impuls gestellt werden. Dabei erzeugt der Lichtausgang bei Anwesenheit und Dunkelheit alle 10 Sekunden einen Impuls von 0.5 Sekunden Dauer.



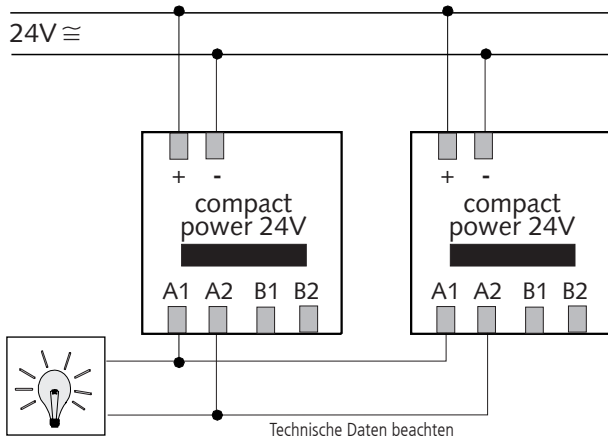
- ① Mischlichtmessung
- ② Präsenzerfassung
- ③ Kunstlicht
- ④ HLK/Überwachung
- ⑤ Einfallendes Tageslicht



Einzelschaltung



Parallelschaltung



Schaltkontakt «Präsenz»

Der Schaltkontakt Präsenz wird zur HLK-Steuerung bzw. zur Raumüberwachung verwendet. Das Schaltverhalten des potentielfreien Kontakts wird nur durch Anwesenheit, nicht aber durch Helligkeit beeinflusst. Der Kontakt schliesst bei Anwesenheit und öffnet bei Abwesenheit.

HLK-Steuerung mit Einschaltverzögerung

Die Einschaltverzögerung (0 sec.-10 min.) verhindert das sofortige Einschalten. Der Kontakt schliesst erst nach Ablauf der Einschaltverzögerung, vorausgesetzt es sind ständig Personen anwesend. Ist der Kontakt geschlossen, so wird die Nachlaufzeit (10 sec. - 120 min.) bei jeder Bewegung neu gestartet.

Raumüberwachung

Wird die Einschaltverzögerung auf "Überwachung" gestellt, reduziert sich die Empfindlichkeit des Schaltausgangs Präsenz. Der Kontakt schliesst erst bei deutlicher Bewegung und signalisiert mit hoher Sicherheit die Anwesenheit von Personen. Die Nachlaufzeit bleibt weiterhin aktiv. Die Einschaltverzögerung ist inaktiv.

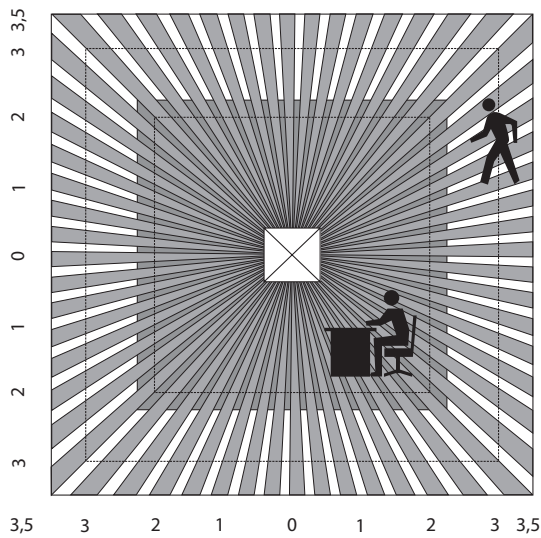
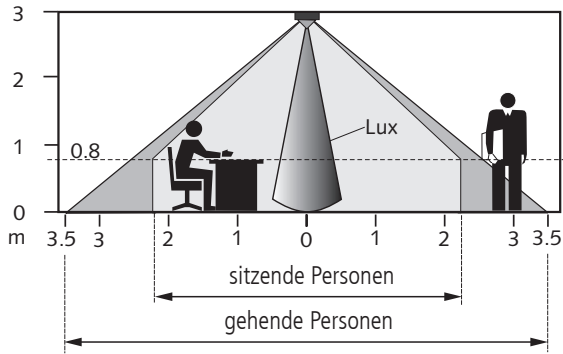
Beschaltung

In der Einzelschaltung erfasst der compact office 24V Anwesenheit und Helligkeit und steuert mit seinen beiden Kontakten Beleuchtung und HLK/Überwachung.

Reicht der Erfassungsbereich eines einzigen Melders nicht aus, können die Ausgänge mehrerer Melder parallelgeschaltet werden. Damit können auch grosse und verwinkelte Räume wie Grossraumbüros, Korridore, Tiefgaragen etc. abgedeckt werden.

Dabei erhöht sich die gesamtzulässige Belastung nicht. Die Helligkeits-Schaltswelle sowie Nachlaufzeit ist für jeden Melder individuell einzustellen.

Erfassungsbereich (Montagehöhe 3,0m)



Platzierung

Erfassungsbereich

Die quadratischen Erfassungsbereiche garantieren eine sichere und einfache Planung. In der Parallelschaltung ermöglichen sie eine vollständige Raumabdeckung. Beachten Sie, dass sitzende und gehende Personen in unterschiedlich grossen Bereichen erfasst werden.

Die empfohlene Montagehöhe liegt bei 2 m - 3 m.

Mit zunehmender Montagehöhe verringert sich die Empfindlichkeit des Melders. Ab 3 m Montagehöhe sind Gehbewegungen nötig. Die Erfassungsbereiche mehrerer Melder sollten sich in den Randzonen überlappen.

M'höhe	sitzende Personen	gehende Personen
2.0 m	9 m ² 3.0m x 3.0m	20 m ² 4.5m x 4.5m ± 0,5m
2.5 m	16 m ² 4.0m x 4.0m	36 m ² 6.0m x 6.0m ± 0,5m
3.0 m	20 m ² 4.5m x 4.5m	49 m ² 7.0m x 7.0m ± 1,0m
3.5 m	--	64 m ² 8.0m x 8.0m ± 1,0m

Sitzende Personen:

Die Angaben beziehen sich auf den reduzierten Erfassungsbereich für Bewegungen auf Tischhöhe (ca. 0,80 m). Ab einer Montagehöhe von >3 m ist die Erfassungs-Empfindlichkeit reduziert; stärkere Bewegungen sind für eine eindeutige Erfassung notwendig.

Gehende Personen:

Ausnutzung des gesamten Erfassungsbereichs bei geringer Toleranz im Randgebiet (+/- 0,5 m).

Helligkeitsmessung

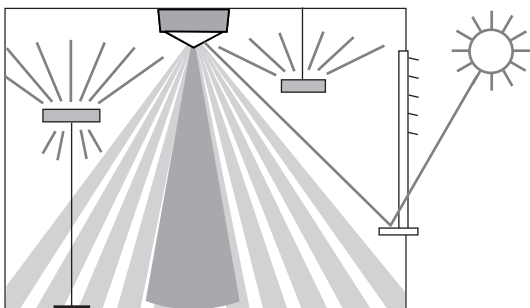
Der compact office 24V besitzt eine Mischlicht-messung, die von Kunstlicht beeinflusst wird. Bei indirekter Beleuchtung darf das Kunstlicht am Montageort des Melders 2000 Lux nicht überschreiten (bei Helligkeitsschaltwert >200 Lux).

Die Lichtmessung besitzt eine eingebaute Lernfähigkeit (DIP-Stellung „ auto“, s. Rückseite). Wird die Beleuchtung von übergeordneter Logik übersteuert, kann die Lernfähigkeit deaktiviert werden (DIP-Stellung „ fix“, s. Rückseite).

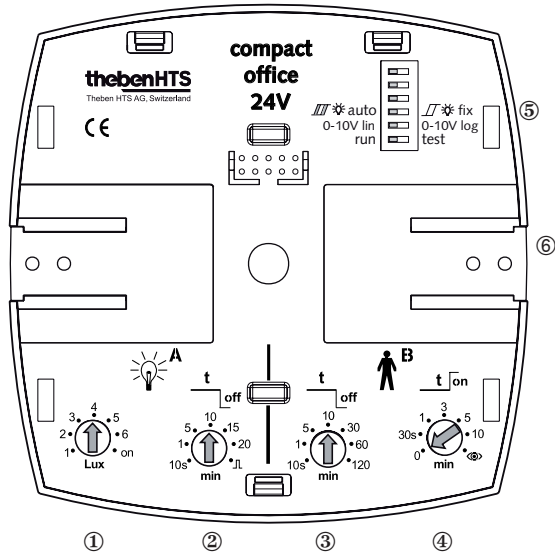
Wird der Helligkeitsschaltwert auf „on“ gesetzt, so ist die Helligkeitsmessung ausgeschaltet (kein Helligkeitseinfluss erwünscht).

Geeignete Lampen

Der compact office 24V ist für den Betrieb von Fluoreszenzlampen, Kompaktleuchtstofflampen, Halogen-, Glühlampen sowie LED konzipiert.



Sensorteil Rückseite



Einstellungen am compact office 24V (Abbildung oben)

- ① Helligkeits-Schaltwert (Lux)
- ② Nachlaufzeit Licht /Aktivierung Impulsfunktion
- ③ Nachlaufzeit Präsenz (HLK/Überwachung)
- ④ Einschaltverzögerung HLK / Aktivierung Raumüberwachung
- ⑤ DIP-Switch:
 - DIP4 Automatische oder fixe Lichtmessung
 - DIP5 Keine Funktion beim compact office 24V
 - DIP6 Betriebsart: normaler Betrieb/Test
- ⑥ Mechanische Sicherheitsverriegelung
Mit Hilfe der mechanischen Verriegelung lässt sich das Sensorteil sicher auf dem Leistungsteil fixieren.

Technische Daten Präsenzmelder compact office 24V

Sensorteil	compact office 24V	
Erfassungsbereich	horizontal	360°
Empfohlene Montagehöhe	2.0 - 3.0 m / max . 3.5 m	
Maximale Reichweite	6 x 6 m (Mh. 2.5 m) 8 x 8 m (Mh. 3.5 m)	
Mischlichtmessung Lichtmessung deaktiviert	ca. 10 - 1500 Lux „on“	
Nachlaufzeit „Licht“ Kurzpuls	10 sec. - 20 min. 0.5 sec. „on“ / 10 sec. „off“	
Nachlaufzeit „Präsenz“	10 sec. - 120 min.	
Einschaltverzögerung „Präsenz“ Raumüberwachung	0 sec. - 10 min. 👁️	
Leistungsteil	compact power 24V	
Nennspannung	24V AC/DC ±20%	
Schaltkontakt A1, A2, „Licht“	Relais potentialfrei	
Kontaktausführung Mikrokontakt potentialfrei	24V≧2Aμ, 230V~2Aμ	
Schaltleistung *)	minimal maximal	1V / 1mA 50W / 460VA

*) Eine Belastung des Schaltkontakts mit mehr als 60V bzw. 100mA (max. 1.5W) verändert die Eigenschaften des Schaltkontakts dauerhaft, die Spezifikation der minimalen Last von 1V/1mA kann nicht mehr garantiert werden.

Zubehör

Management-Fernbedienung SendoPro 868-A

Für die Inbetriebnahme steht dem Installateur oder dem Technischen Dienst die Management-Fernbedienung SendoPro zur Verfügung. Sämtliche Potentiometerwerte können bequem auf Distanz eingestellt werden. Eine manuelle Einstellung der Potentiometerwerte direkt am Gerät ist jederzeit möglich.

AP-Rahmen

Für die AP-Montage ist ein entsprechender AP-Rahmen erhältlich.

Schaltkontakt B1, B2, "Präsenz"	Relais, potentialfrei	
Kontaktausführung Mikrokontakt potentialfrei	24V≧2Aμ, 230V~2Aμ	
Schaltleistung	minimal maximal	1V / 1mA 50W / 460VA
Tiefe Durchmesser Montageplatte	40mm 48 mm 70 x 70 mm	
Klemmen	Schrauben max. 2.5 mm ²	
Grösse UP-Dose	Gr. 1, (NIS,PMI)	
Umgebungstemperatur	0° - 50°C	
Schutzart	IP 20 (Im eingebautem Zustand IP 40)	
Artikelnummern		
compact office 24V komplett	201 4 000	
• Sensorteil compact office 24V	907 0 555	
• Leistungsteil compact power 24V	907 0 557	
AP-Rahmen compact office	907 0 514	
Management-Fernbedienung SendoPro	907 0 675	

CE-Konformitätserklärung

Dieses Gerät entspricht den Schutzbestimmungen der EMV-Richtlinie 2014/30/EU sowie der NSR 2014/35/EU.

