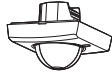


theben

310 519

Präsenzmelder

SPHINX 104-360/2 DIMplus 104 0 374



DE

### 1. Bestimmungsgemäße Verwendung

- Vorgesehen für die Unterputzmontage in einer Standard-Unterputzdose in der Decke
- Verwendung im Innenraum von Wohnungen, Büros, Konferenzräumen und in Klassenzimmern
- Automatische Konstantlichtregelung für konstantes Beleuchtungsniveau
- 2 Relais: Kanal 1 abhängig von Helligkeit und Präsenz; Kanal 2 nur abhängig von Präsenz
- Manuelle EIN-/AUS-Funktion, mit externem Taster zum Auslösen des Melders
- Dimm-Funktion: automatisches Dimmen

### 2. Grundlegende Sicherheitshinweise

**! WARNUNG**



Lebensgefahr durch elektrischen Schlag oder Feuer!

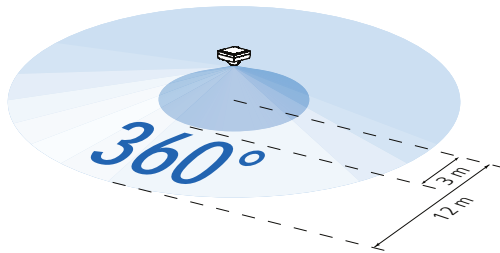
- Montage ausschließlich von Elektrofachkraft durchführen lassen!

- Das Gerät entspricht EN 60669-2-1 bei bestimmungsgemäßer Installation

### 3. Installation und Anschluss

#### Erfassungsbereich

Erfassungsbereich: empfohlene Einbauhöhe 2,5 m bis 3,5 m  
 Der Erfassungsbereich beträgt bei einer Höhe von 2,5 m bis zu Ø 24 m und bei einer Höhe von 3,5 m bis zu Ø 26 m.



#### Tipps für die Installation

Folgende Situationen vermeiden:

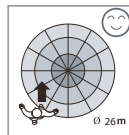
- Den Präsenzmelder nicht auf Gegenstände richten, deren Oberflächen stark reflektieren (Spiegel, Monitore etc.)
- Den Präsenzmelder nicht in der Nähe von Wärmequellen installieren (Heizöffnungen, Klimaanlage, Lampen etc.)
- Den Präsenzmelder nicht auf Objekte richten, die sich im Wind bewegen (Vorhänge, große Pflanzen etc.)
- Bei der Durchführung des Tests auf die Gehrichtung achten. Bei einer Einbauhöhe von 3,5 m beträgt der Erfassungsbereich quer zum Präsenzmelder bis zu Ø 26 m und frontal zum Melder Ø 8 m.



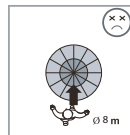
reagiert empfindlicher auf Bewegungen quer zum Erfassungsbereich



reagiert weniger empfindlich auf Bewegungen direkt in Richtung zum Präsenzmelder



Ø 26m



Ø 8m

#### Anschluss



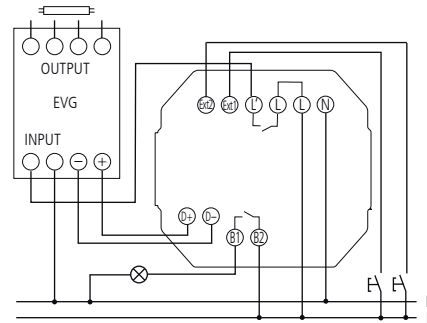
- Montage ausschließlich durch Elektrofachkraft!
- Spannung freischalten.
- Benachbarte, unter Spannung stehende Teile abdecken oder abschränken.
- Gegen Wiedereinschalten sichern.
- Spannungsfreiheit prüfen.
- Erden und kurzschließen.



Die 1–10 V-Schnittstelle ist nicht vom Netz getrennt (kein SELV).

- Bei Arbeiten an der 1–10 V-Schnittstelle das Gerät vom Netz trennen. Bei der Installation die Schnittstelle wie eine 230 V-Netzleitung behandeln.
- Gerät mit einem vorgeschalteten Leitungsschutzautomat Typ B oder C (EN 60898-1) von max. 6 A absichern.
- Nur ein Außenleiter anschließen – keine unterschiedlichen Außenleiter verwenden.
- Nur eine Leitung (1,0–2,5 mm<sup>2</sup>) in jede Öffnung der Steckklemmleiste einführen.
- Nur massive Kupferleitungen verwenden.

#### Normalbetrieb



L' = Kanal 1

B1/B2 = Kanal 2

D+/D- = 1–10 V-Schnittstelle

Ext1 = Tastereingang Kanal 1

Ext2 = Tastereingang Kanal 2

#### Automatik-Modus

1. Im Automatik-Modus schalten die Kanäle bei Bewegungen automatisch ein. Bei Kanal 1 muss zusätzlich das Niveau des Umgebungslichtes unter dem des eingestellten Luxwertes liegen. Wenn keine Bewegung festgestellt wird und die Verzögerungszeit abgelaufen ist, schalten die Kanäle automatisch aus.
2. Abhängig von der sich ändernden Umgebungshelligkeit paßt der Präsenzmelder die Verzögerungszeit für Ein-/Ausstellen automatisch an, um ein unnötiges Ein- und Ausgehen der Kanäle zu vermeiden.
  - Umgebungshelligkeit von Hell zu Dunkel: 10 s Verzögerungszeit
  - Umgebungshelligkeit von Dunkel zu Hell: 5 min Verzögerungszeit: Wenn der eingestellte Zeitwert <5 min beträgt, schalten die Kanäle gemäß dem eingestellten Zeitwert aus.
3. Wenn das Niveau des Umgebungslichtes den eingestellten Lux-Wert übersteigt, schaltet die Beleuchtung innerhalb von 5 min automatisch aus (voreingestellte Einschaltzeit >5 min). Wenn die Einschaltzeit < 5 min beträgt, basiert die Verzögerungszeit auf dem voreingestellten Wert.

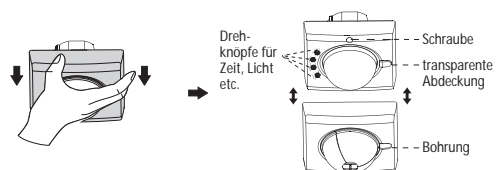
#### Halbautomatik-Modus

1. Im Halbautomatik-Modus können die Kanäle nur durch Drücken des externen Tasters eingeschaltet werden, der mit den Klemmen Ext.1 oder Ext. 2 verbunden ist.
2. Wenn die Kanäle manuell eingeschaltet werden, schalten sie automatisch aus, wenn die letzte Bewegung erfasst wurde und die voreingestellte Nachlaufzeit abgelaufen ist oder durch Drücken der externen Taster ausgeschaltet wird.

#### Installation

SPHINX 104-360/2 DIMplus kann in einer Standard-Unterputzdose installiert werden.

- Rahmen abnehmen.
- Den Kopf des Melders vom Leistungsteil entfernen durch Lösen der beiden Schrauben im Melderkopf.



- Mit einem Werkzeug die Aderisolation 6–8 mm entfernen (siehe Abbildung).
- Klemmen zusammendrücken, um die Stromkabel in die Klemmenanschlüsse zu führen.



